

XJC™ Series – Inversores/Cargadores de Onda Senoidal Pura Avanzados Combi



XJC-1000W-40A-12V
XJC-2000W-55A-12V

Con **Interruptor de Transferencia**. Circuito integrado que prioriza la red, con sincronización de voltaje.



Pantallada Digital y salida USB 2.1A



Pantalla extraíble (cable incluido)



Terminales CC robustos. Más Seguridad

XJC™ Series – XUNZEL

Estos inversores avanzados y fáciles de usar, te ofrecerán un servicio fiable para proporcionar desde las baterías energía CA y USB de 5V.

Salida CA de onda senoidal pura. Ideal para operar cargas de motor, electrónica fina y reducir la tensión en los circuitos de protección contra sobretensiones, lo que significa una vida útil potencialmente más larga para el equipo.

Características del Producto

- Salida CA de Onda Senoidal Pura, con muy baja Distorsión Armónica Total (THD). Garantiza el correcto funcionamiento de dispositivos sensibles.
- Convierte la energía CC de tus baterías en energía CA con gran eficiencia.
- Con **Cargador de Baterías** e **Interruptor de Transferencia Automático** integrados.
- Muy bajo autoconsumo. Con **Modo Ahorro de Energía**. Saca la máxima energía de tus baterías. Diseñados para encendido permanente. Diseño de refrigeración de alta eficiencia.
- **Funcionamiento silencioso**. Ligero y robusto. Carcasa de aluminio anodizado.
- Soporta picos de arranque del doble de la potencia nominal.
- Con pantalla digital y/o indicadores LED para una sencilla lectura del estado y programación del inversor.
- Alarma y apagado por batería baja para proteger a la batería de descargas excesivamente profundas. Prolonga la vida de tus baterías.
- Protecciones integradas de apagado automático: sobretensión, cortocircuito, sobrecarga y condiciones de batería baja/alta.
- Fácil de usar y con base para sencilla instalación.
- Seguro y fiable.
- Salida **USB 5V-2100mA** para alimentar y cargar dispositivos electrónicos.
- Aislamiento entre la entrada CC y salida CA para garantizar la seguridad.
- **Terminales de entrada CC robustos** para conexión directa, sencilla y segura a las baterías.
- La elección preferida para alimentar electrónica, cargas sensibles y motores exigentes en aislada (Off-Grid), Off-Shore, Onboard y sistemas de respaldo (backup), incluyendo relojes digitales, reguladores de luz, motores de velocidad variable, cargadores de baterías y equipos de telecomunicación/audio/visual.
- Enchufes internacionales disponibles bajo demanda.
- **Amplia gama de accesorios opcionales disponibles:**
 - Kit de cable de conexión a batería y fusible con portafusibles.
 - Control Remoto ON/OFF con cable de 6 metros (código: **RCXJ**)
 - Automatic-Start-XJ (código: **ASXJ**)
 - Smart-Start™-XJ: 3 posiciones ON/OFF/Remote (código: **SM2XJ**)
 - Sistema XJ-OnBoard™ (código: **XJ-OnBoard**)

Modelos Disponibles

• XJC-1000W-40A-12V

Inversor: 1000W / 12VCC / 1x 230VCA 50Hz + 1x Salida con Bornera + 1x USB 5VCC 2.1A
Cargador de Baterías: 40A / 12VCC / Programable
con **Interruptor de Transferencia** integrado

• XJC-2000W-55A-12V

Inversor: 1000W / 12VCC / 1x 230VCA 50Hz + 1x Salida con Bornera + 1x USB 5VCC 2.1A
Cargador de Baterías: 55A / 12VCC / Programable
con **Interruptor de Transferencia** integrado

Industry Leading Technology for Off-Grid, Off-Shore and Backup Power Applications



XJC™ Series – Inversores/Cargadores de Onda Senoidal Pura Avanzados Combi

Especificaciones Técnicas

MODELO	XJC-1000W-40A-12V	XJC-2000W-55A-12V
Código XUNZEL	XJC10001240U	XJC20001255U
INVERSOR		
Potencia de Salida CA Nominal / Pico	1000/2000W	2000/4000W
Corriente de Salida CA	4.35A _{CA}	8.70A _{CA}
Tensión de Salida CA / Frecuencia	230V _{CA} / 50Hz	
Forma de Onda de Salida CA	Onda Senoidal Pura (THD<3%)	
Eficiencia Pico	>92%	
Tensión de Entrada CC Nominal	12.50V _{CC}	
Rango de Tension de Entrada CC de Funcionamiento	10.50 - 15.50V _{CC}	
Modo Ahorro de Energía	Si	
Corriente sin carga con Modo Ahorro de Energía ON/OFF	<1.50/0.17A _{CC}	
Apagado por Voltaje Bajo	10.50V _{CC} (Programable a 11.80V _{CC} para batería de arranque de coche)	
Reconexión de Voltaje Bajo	12.00V _{CC} (Programable a 12.60V _{CC} para batería de arranque de coche)	
Apagado por Sobretensión	15.50V _{CC}	
Puerto de Salida CA	1x Toma Schuko EU+ 1x Salida con Bornera	
Umbral de Detección de Carga con Modo Ahorro de Energía OFF/ON	≤3W / ≥10W	
Puerto USB	5V _{CC} - 2100mA _{CC}	
Interruptor de Transferencia CA	Tiempo de Transferencia < 30ms Relé de Transferencia: 16A	
Configuración de Entrada CA	8, 10, 16A	
Corriente de Carga (máx)	40A _{CC}	55A _{CC}
Tipo de Batería	AGM, GEL, Flooded	
Capacidad Mínima de Batería	> 240Ah - 12V	> 480Ah - 12V
Pantalla e Indicadores	Pantalla LCD + Indicadores LED	
SEGURIDAD Y MEDIOAMBIENTE		
Conformidad y Marcado	CE (EMC, LVD, RoHS), E-Mark	
Temperatura de Funcionamiento	0°C ~ +40°C (+32°F ~ +104°F)	
Temperatura de Almacenamiento	-20°C ~ +60°C (-4°F ~ +140°F)	
Humedad Relativa	5-90%	
Altitud de Operación	<3000m	
PESO Y DIMENSIONES		
Peso	5.70kg	6.60kg
Dimensiones	478x230x114mm	
Material de la Carcasa	Aluminio Anodizado	

El diseño y todas las fotos y dibujos de esta hoja están protegidos por la ley y no pueden ser distribuidos, reproducidos, en su totalidad o en parte, publicados o utilizados para cualquier propósito sin el consentimiento expreso por escrito de XUNZEL. © XUNZEL - Xunzel no se hace responsable de posibles errores tipográficos.

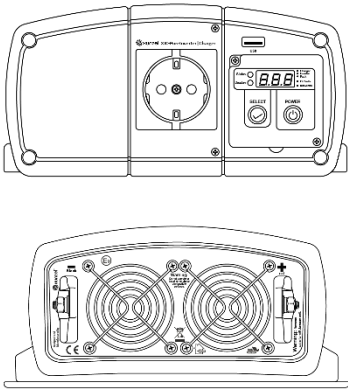
Industry Leading Technology for Off-Grid, Off-Shore and Backup Power Applications



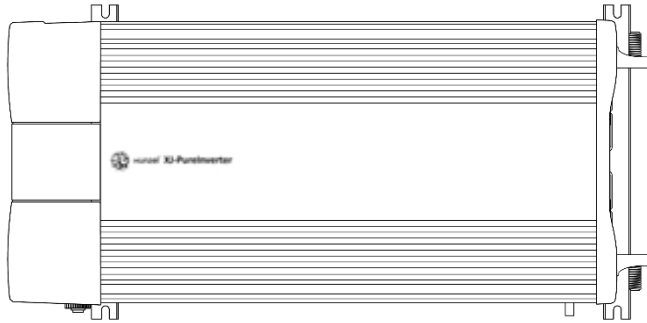
XJC™ Series – Inversores/Cargadores de Onda Senoidal Pura Avanzados Combi

Planos

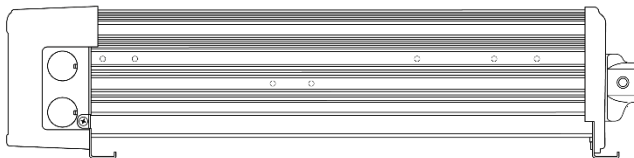
XJC-1000W-40A-12V y XJC-2000W-55A-12V



Vista frontal y trasera



Vista cenital



Vista lateral



Industry Leading Technology for Off-Grid, Off-Shore and Backup Power Applications

